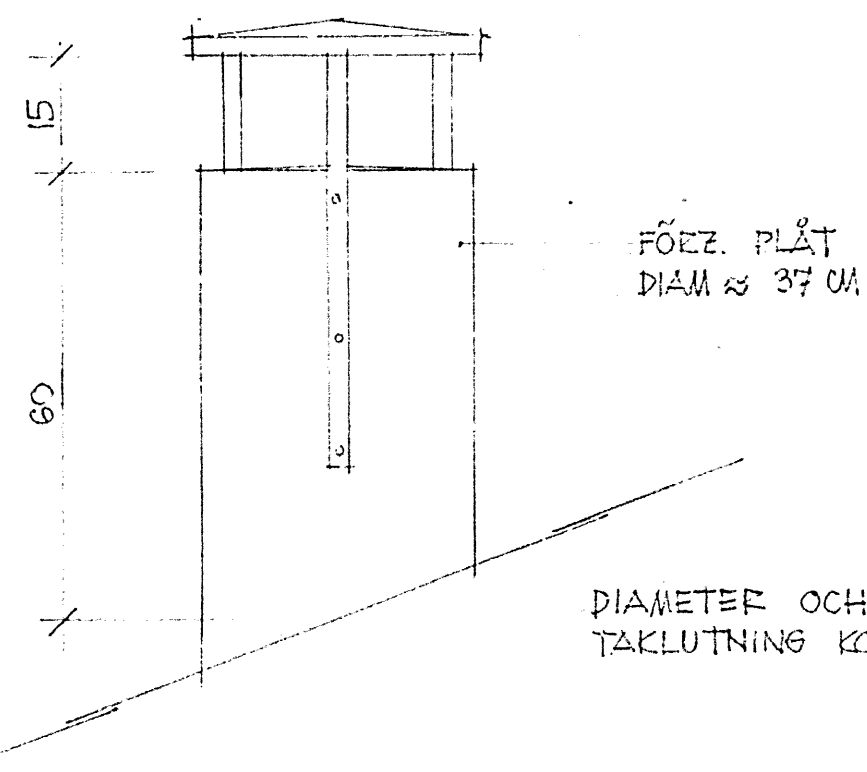
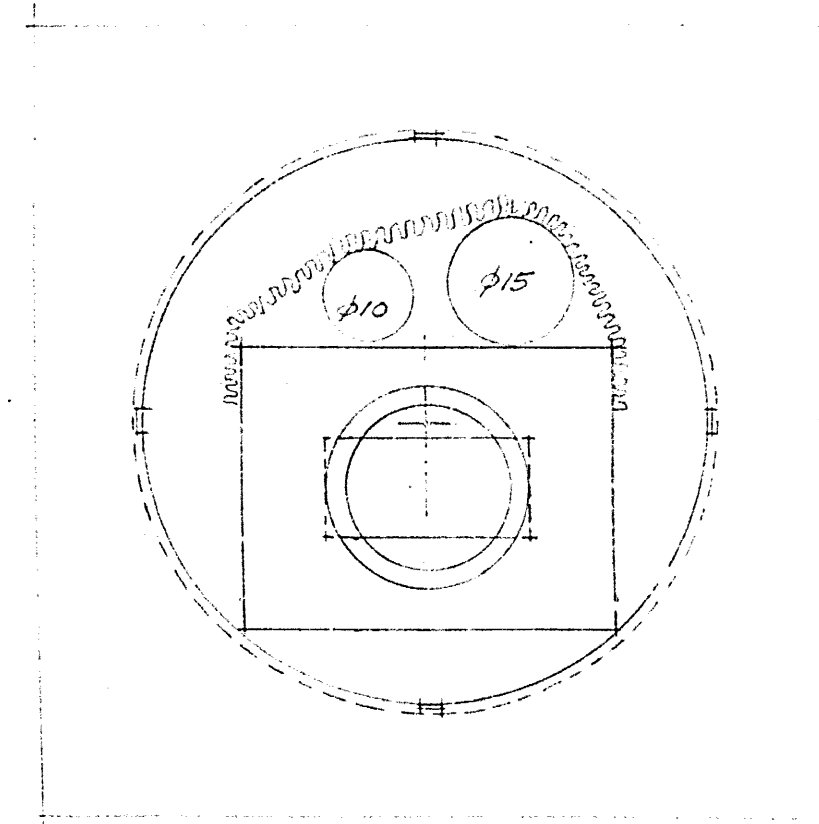
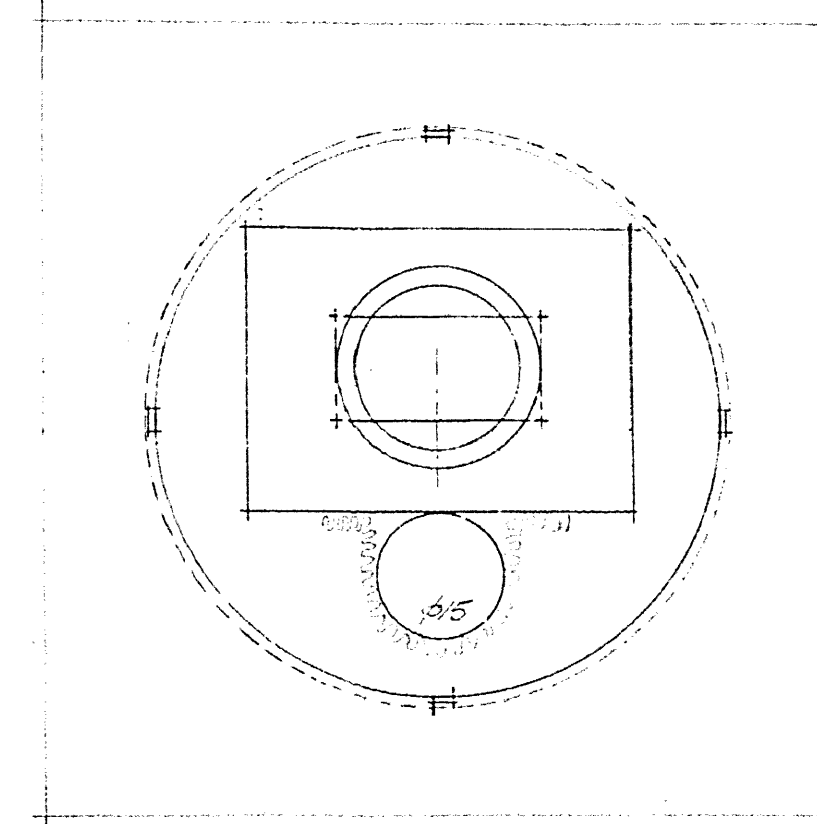
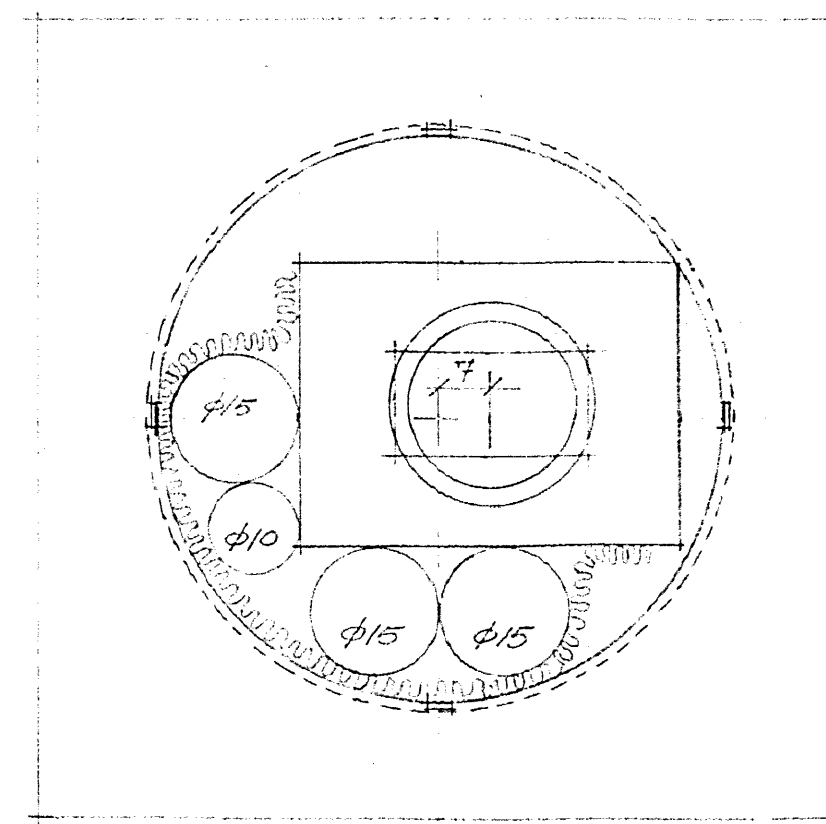
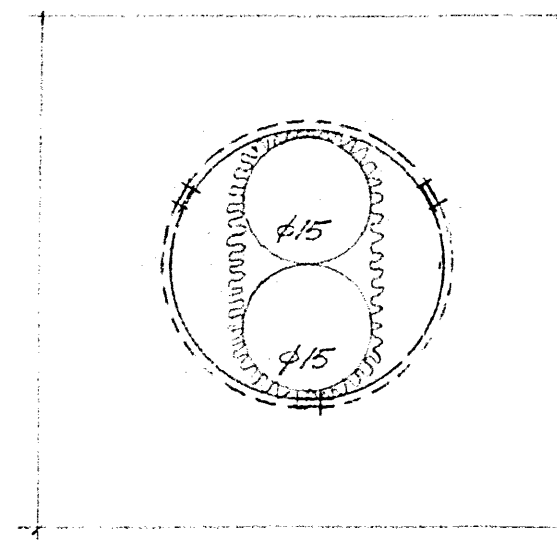


ETERNITRUMMOR
ISOLERAS MED 2 CM
STENULLSMATTA.
MRÖRE AV FÖRE. PLÅT
NED TILL KANALBLOK.

AVSTÅND TILL TRÄ FRÅN
MRÖRE 5 CM.

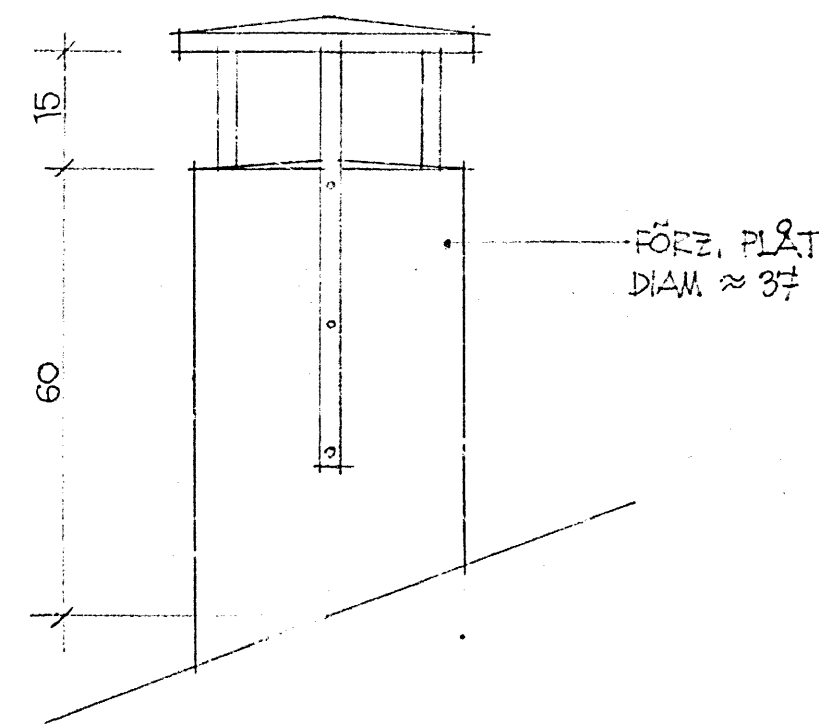


FÖRE. PLÅT
DIAM. ≈ 37 CM

DIAMETER OCH
TAKLUTNING KONTROLLERAS.

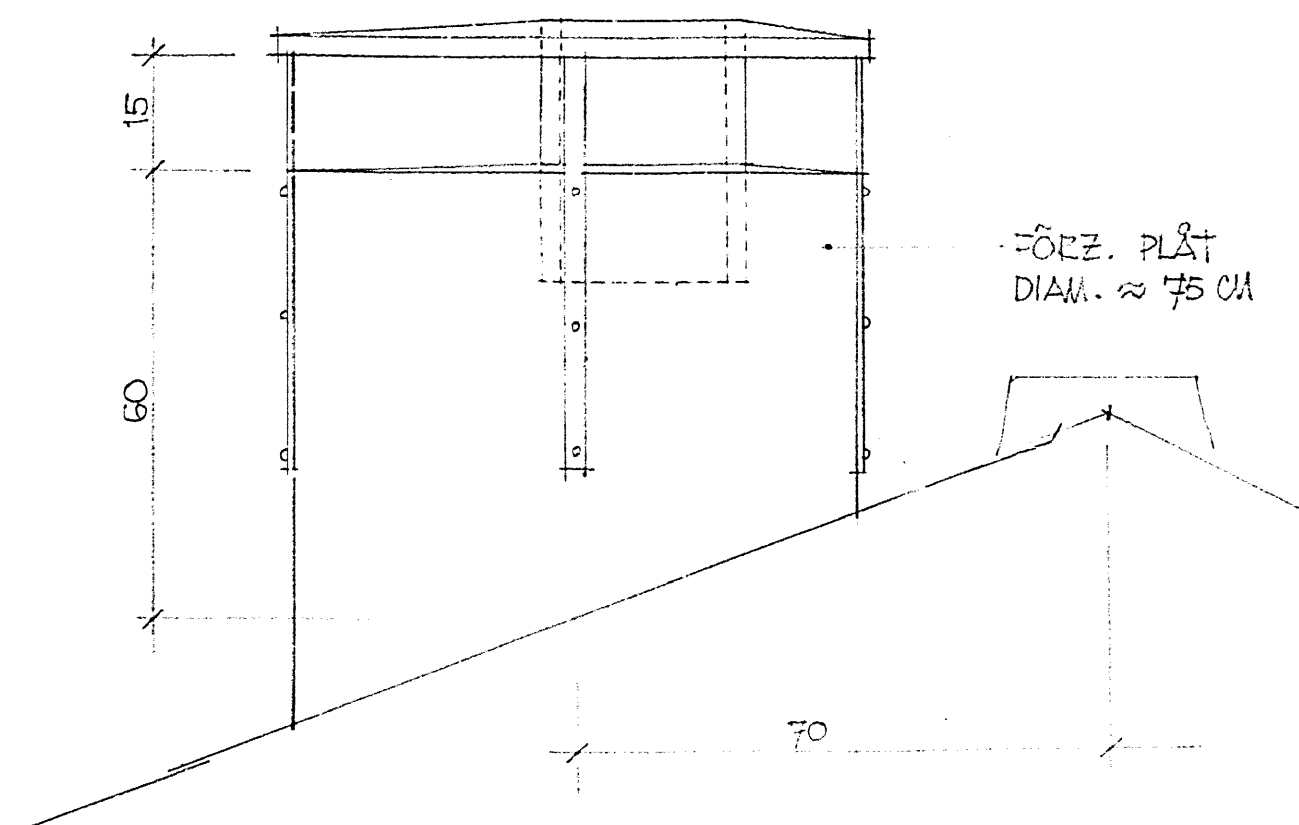
SKORSTEN 1
HUSTYP C

SKALA 1:10



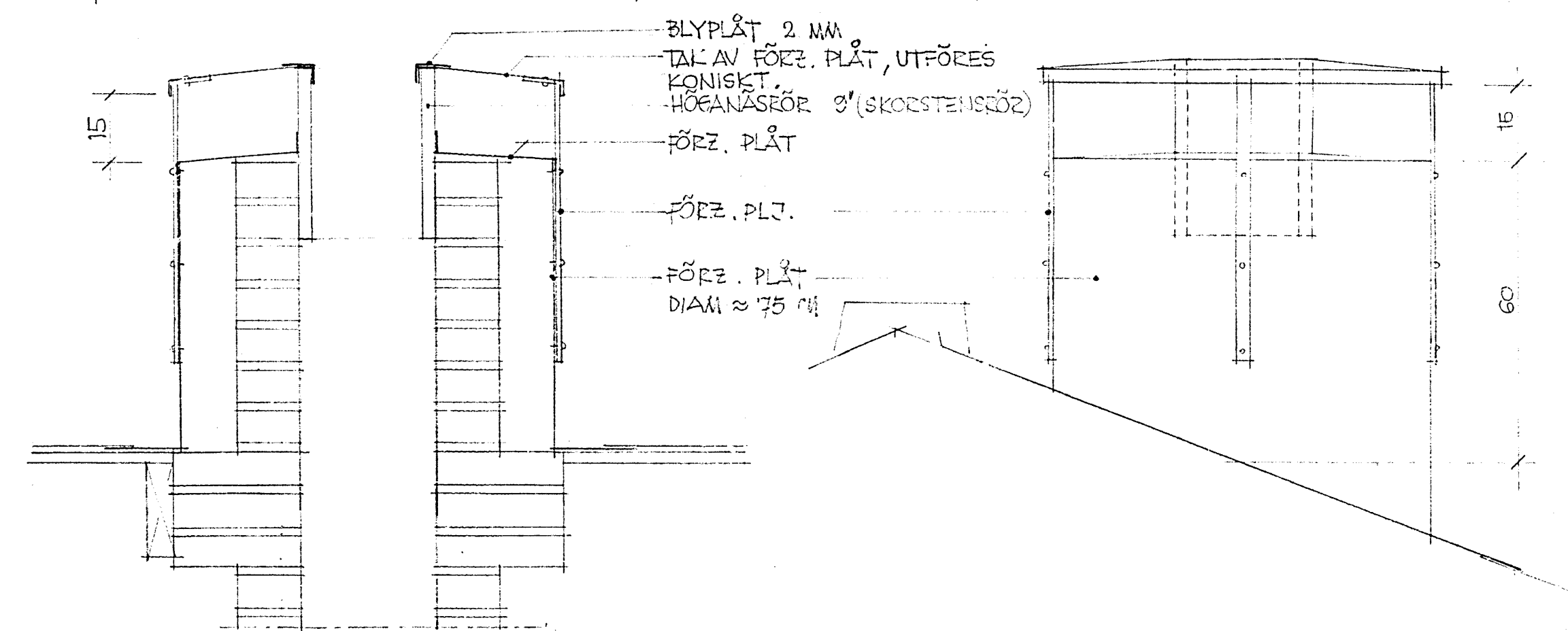
FÖRE. PLÅT
DIAM. ≈ 37

SKORSTEN 2
HUSTYP A



FÖRE. PLÅT
DIAM. ≈ 75 CM

SKORSTEN 3
HUSTYP B

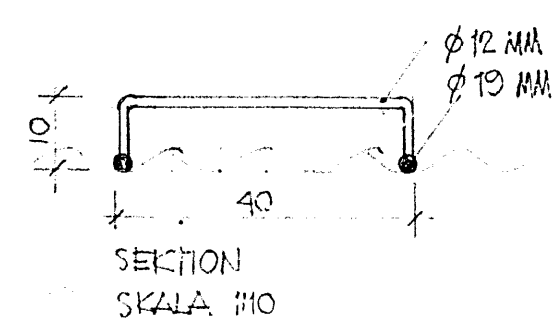


BLYPLÅT 2 MM
TAK AV FÖRE. PLÅT, UTFÖRES
KONISKT.
HÖKANÄSRÖR 3" (SKORSTENSÖR)
FÖRE. PLÅT
FÖRE. PLJ.
FÖRE. PLÅT
DIAM. ≈ 75 CM

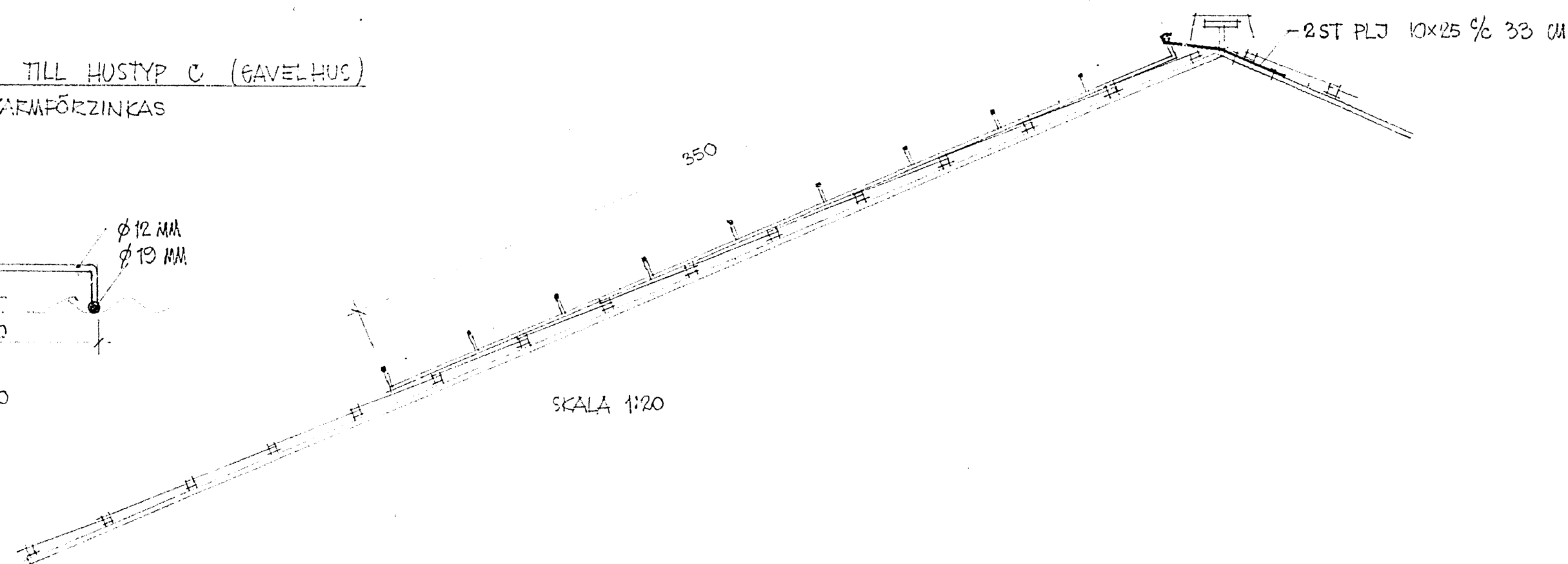
SKORSTEN 4
HUSTYP C

SKORSTEN 5
HUSTYP A

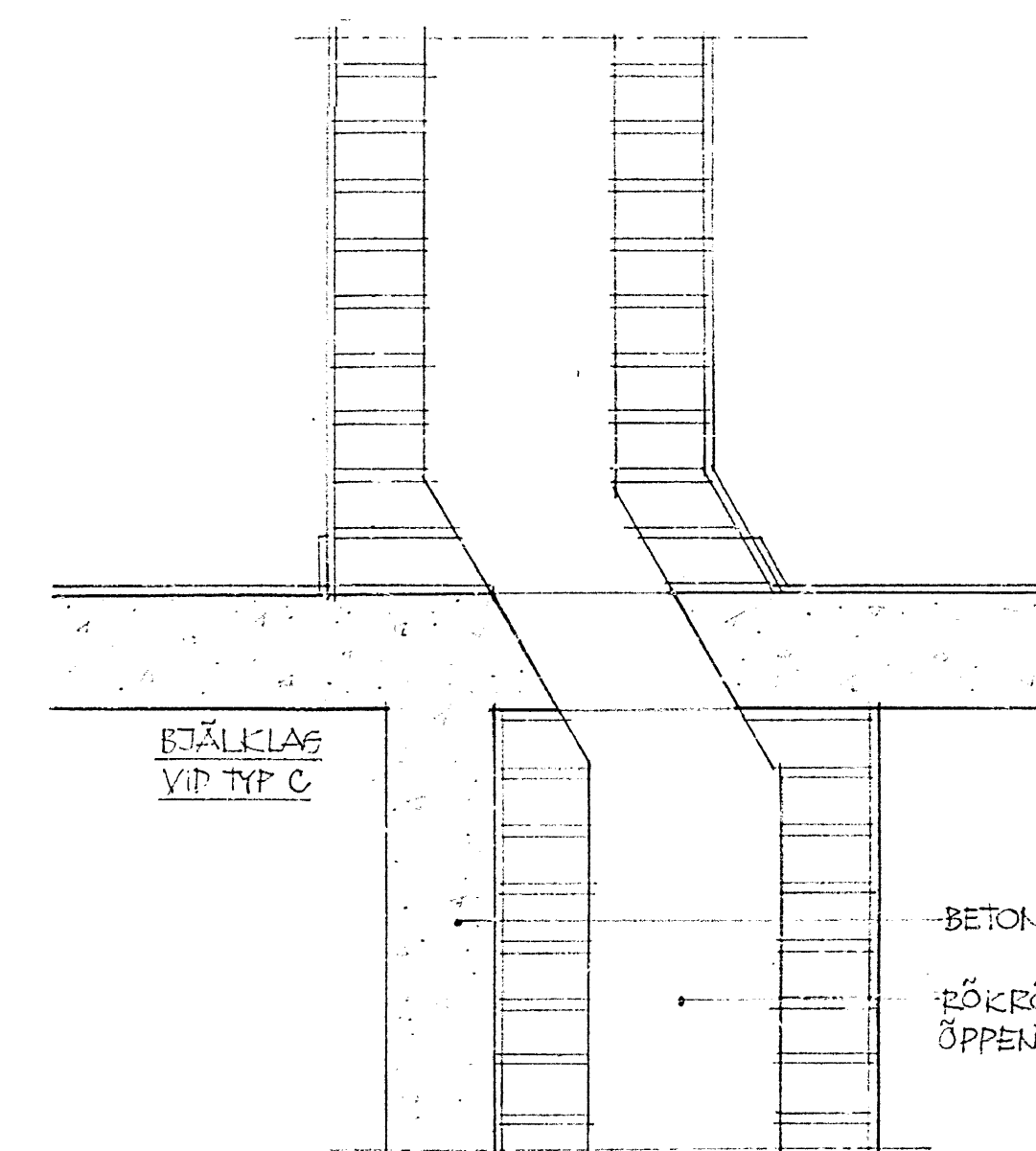
STEGE TILL HUSTYP C (GAVELHUS)
SMIDE VÄRMFÖRZINKAS



SEKTION
SKALA 1:10

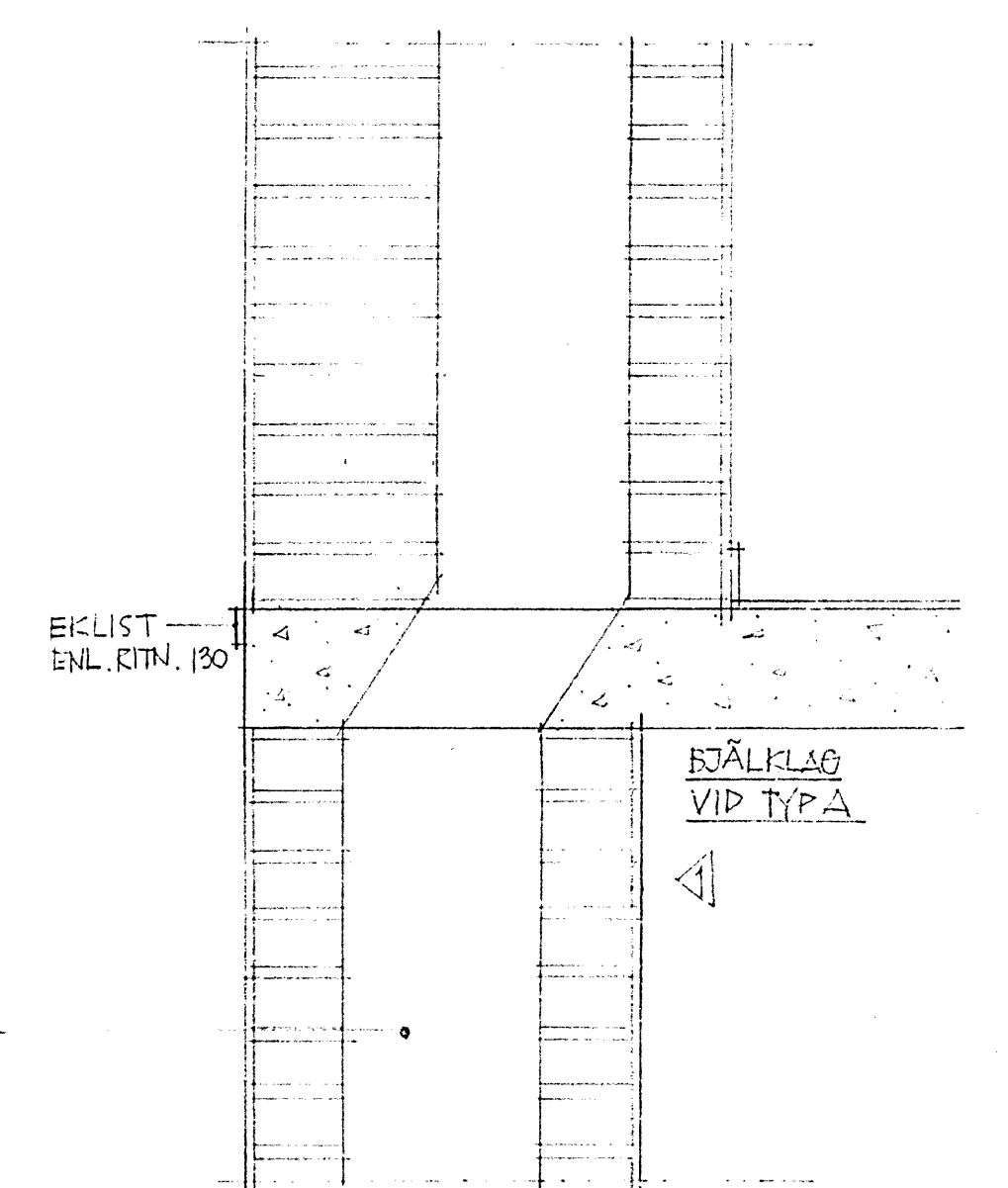


SKALA 1:20



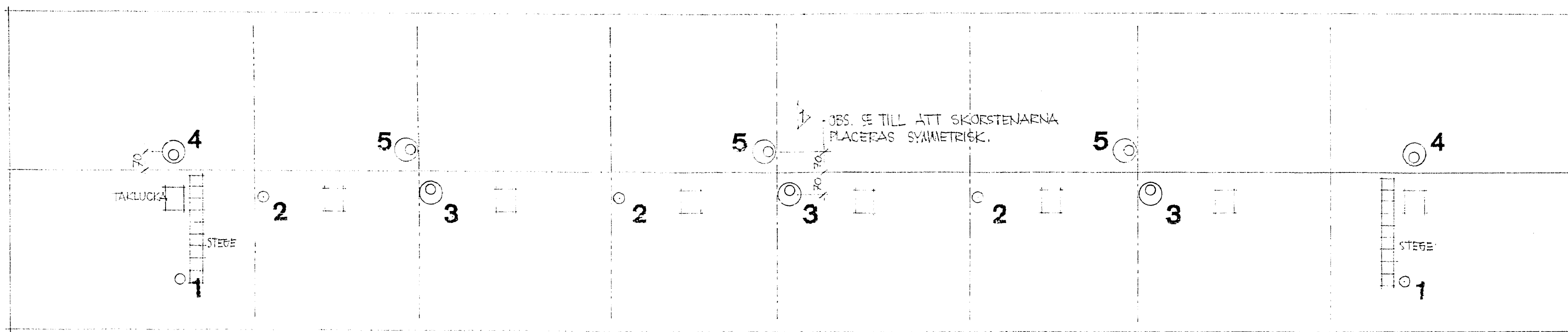
BÄLKLÄG
VID TYP C

BETONGPILARE
RÖKRÖR FRÅN
ÖPPEN SPIS



EKLIST
ENL. RITN. 130

BÄLKLÄG
VID TYP A



OBS. SE TILL ATT SKORSTENARNA
PLACERAS SYMMETRISK.

TAKPLAN, SKALA 1:100
HUS TYP C
FÖR A5, B5 OSV. GÄLLER SPEGELBILDEN.

FÖRZINKAD PLÅT OCH JÄRN SKALL VARA
VÄRMFÖRZINKAD.

26.10.60. SKORSTEN 3 OCH 5.
27.6.60. BETONGKANALBLOK UTEÅR. STEGE

ROBERTSHÖJD ÅRB. NR 5811
GÖTEBORGS STADS BOSTADSAKTIEBOLAG
SKORSTENAR. OCH RÖKRÖR
BLOK
TYP

ARKITEKTERNA
POUL HULTBERG MAA ARNE HYGÅRD SÄR
V. HAMNG. 24-26, GÖTEBORG G, TEL. 106032, 106042
SKALA 1:10
DEN 15. 6. 60
RITN. NR 132

